

2023) 건축기사 4주완성 4차 정오표 [2023.8.16]

■ 2권

[3. 건축구조]

해당 페이지	해당 위치	오	정
3-29	③ 단면력도 작도 ④항 수정	- 전단력도(SFD) : 기준선 위 +, 아래 - - 휨모멘트도(BMD) : 기준선 위 -, 아래 + - 축방향력도(AMD) : 기준선 위 +, 아래 -	- 전단력도(SFD) : 기준선 위 +, 아래 - - 휨모멘트도(BMD) : 기준선 위 -, 아래 + - 축방향력도(AFD) : 기준선 위 +, 아래 -
	핵심플러스 단면력도 수정	■ 단면력도 • SFD(shearing force diagram) • BMD(bending force diagram) • AFD(axial force diagram)	■ 단면력도 • SFD(shearing force diagram) • BMD(bending moment diagram) • AFD(axial force diagram)

2023) 건축기사 4주완성 3차 정오표 [2023.5.22]

■ 3권

[6. 과년도 출제문제]

해당 페이지	해당 위치	오	정
6-98	19년 1회 56번 해설 수정	[해설] 스트립 간격(s) $s = \frac{\phi A_v \cdot f_{yt} \cdot d}{V_s} = \frac{0.75 \times 142 \times 400 \times 550}{200 \times 1,000}$ $= 156.2(\text{mm})$	[해설] 스트립 간격(s) $s = \frac{A_v \cdot f_{yt} \cdot d}{V_s} = \frac{142 \times 400 \times 550}{200 \times 1,000}$ $= 156.2(\text{mm})$

2023) 건축기사 4주완성 2차 정오표 [2023.2.22]

■ 1권

[1. 건축계획]

해당 페이지	해당 위치	오	정
1-149	9. 문화시설 ③-㉔항 수정	㉔ 무대의 장치나 소품은 주로 낮은 기 군들로 구성된다.	㉔ 무대의 장치나 소품은 주로 낮은 기 군들로 구성된다.

■ 2권

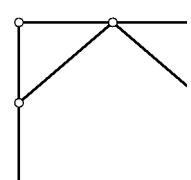
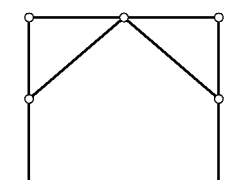
[5. 건축법규]

해당 페이지	해당 위치	오	정
5-83	5. 맞벽건축 및 연결복도 내용 추가	1) 맞벽건축 및 연결복도에 대한 특례 다음에 해당하는 경우에는 대지안의 공지·일조권 및 이웃대지경계선에서 띄우는 거리(민법 제242조)규정을 적용하지 않는다.	

2023) 건축기사 4주완성 1차 정오표 [2023.1.12]

■ 3권

[6. 과년도 출제문제]

해당 페이지	해당 위치	오	정
6-406	22년 9월 14일 건축구조 45번 그림 수정		
6-410	22년 9월 14일 건축구조 59번 그림 수정	